



**Thompson Lightning
Protection, Inc.**

► MATERIALES THOMPSON CON CERTIFICACIÓN UL:

Normas aplicables:

- NTP IEC 62305 (Parte 1, 2, 3 y 4)
- NFPA 780 : 2014
- UNE – EN 62305
- UL 96A

► MÉTODO DE CÁLCULO DE LA ZONA DE PROTECCIÓN:

El método electro geométrico o esfera rodante según la NTP - IEC 62305 o NFPA 780

► PRODUCTOS:

Terminal aéreo



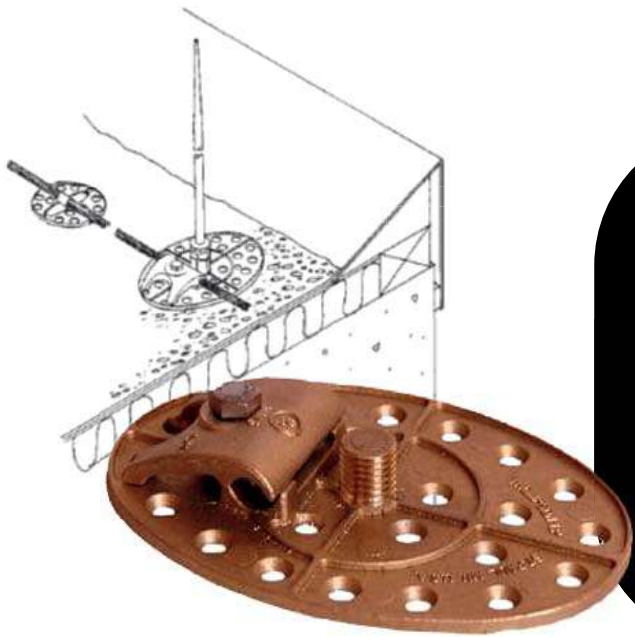
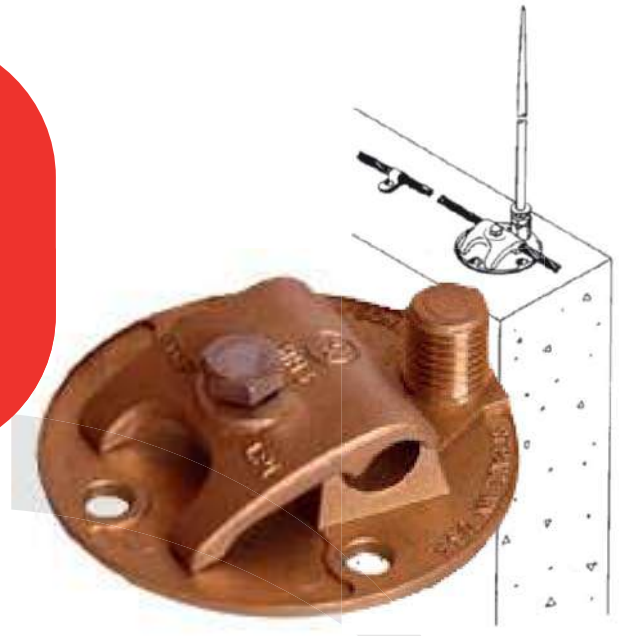
MEDIDAS		TIPO DE MONTAJE			
DIA.	LONGITUD	PUNTA SIN BAÑO DE NIKEL		BAÑO DE NIKEL EN LA PUNTA	
		SIN ADAPTADOR	CON ADAPTADOR	SIN ADAPTADOR	CON ADAPTADOR
3/8"	10"	51ELA	51E	51LA	51
3/8"	12"	52ELA	52E	52LA	52
3/8"	18"	662ELA	662E	662LA	662
3/8"	24"	573ELA	573E	573LA	573
3/8"	36"	663ELA	663E	663LA	663
3/8"	48"	664ELA	664E	664LA	664
1/2"	10"	55XELA	55XE	55XLA	55X
1/2"	12"	55ELA	55E	55LA	55
1/2"	18"	56ELA	56E	56LA	56
1/2"	24"	572ELA	572E	572LA	572
1/2"	36"	660ELA	660E	660LA	660
1/2"	48"	661ELA	661E	661LA	661
5/8"	10"	665XELA	665XE	665XLA	665X
5/8"	12"	665ELA	665E	665LA	665
5/8"	18"	666ELA	666E	666LA	666
5/8"	24"	571ELA	571E	571LA	571
5/8"	36"	667ELA	667E	667LA	667
5/8"	48"	668ELA	668E	668LA	668

* Presentaciones también en punta blunt.

* Todos los códigos también en aluminio.

BASE PARA ESTRUCTURAS

611 Base.- Base de bronce fundido en matriz, para montaje superior en partes mecánicas, parapetos o paredes, etc. El perno de la abrazadera de presión del cable soporta cables del tipo No. 506. (ver catálogo). La base tiene un perno externo de 5/8 - 14 hilos macho para su uso con terminales aéreos mediante un adaptador.



BASE PARA TECHOS

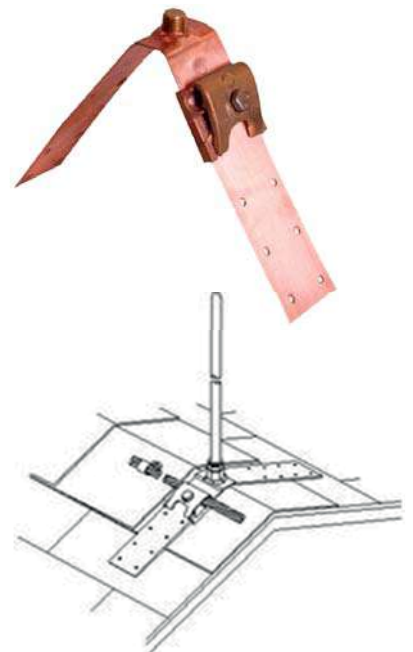
688 Base.- De bronce fundido a presión, para montaje adosado en techos planos, etc. La abrazadera de presión del cable a través del perno es para cables del tipo No. 506 (ver catálogo). Esta base tiene un perno externo para su uso con terminales aéreos tipo adaptador. El perno tiene 5/8 - 14 hilos-macho.

Usar pegamento (731-M1 M1 por ejemplo) para poder instalarlo. Póngase en contacto con el distribuidor para obtener un pegamento adecuado.

BASE PARA TECHOS A DOS AGUAS

71X Saddle Base.- Un base de asiento ajustable de Cu. de 2" de ancho x 15" de largo que puede acomodarse en cualquier cumbre de techos a dos inclinaciones. La abrazadera de presión del cable a través del perno es para cables del tipo No. 506 (ver catálogo). Esta base tiene un perno externo para su uso con terminales aéreos con adaptador. El perno tiene 5/8 - 14 hilos-macho.

Nota.- Utilice tirafones o tornillos de hasta 1/8" Ø de diámetro máximo. Base también disponible en longitudes más largas a pedido para acomodar a las instalaciones de montaje en cumbres de techos a dos inclinaciones. Póngase en contacto con el distribuidor para obtener información sobre precios y entregas. Especifique la longitud total requerida. Las bases se envían planas y se forman para encajar en el campo.



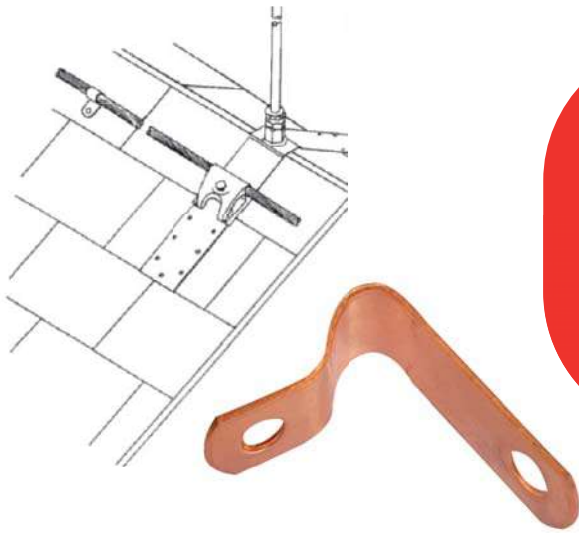
ADAPTADOR PARA BASE

27 Swivel Adapter.- Conector giratorio tipo bisagra diseñado para que en un punto se pueda fijar perpendicularmente en un techo inclinado. La sección inferior se adapta a todas las bases con pernos externos y la sección superior se adapta a todos los puntos de tipo de adaptador. Los tornillos de acero inoxidable aseguran un bloqueo permanente entre el punto y la base. 5/8 - 14 hilos macho en la parte superior, 5/8 - 14 hilos hembra en la parte inferior.



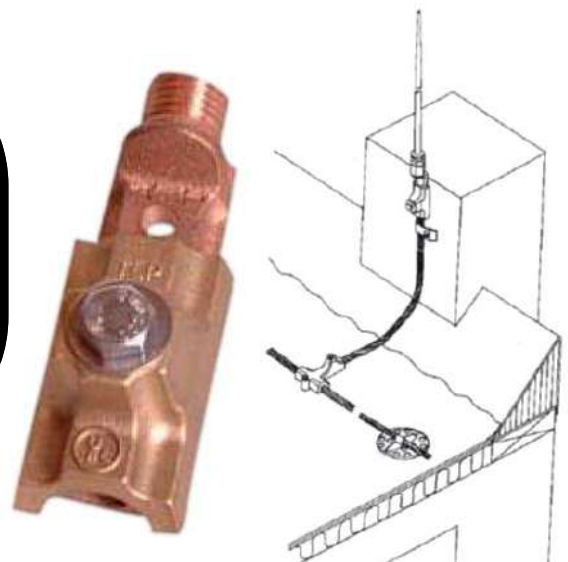
SUJETADOR DE CABLE

166 Cable Loop.- Sujeta cables de hasta 5/8" de diámetro para uso con todos los cables de tamaño del tipo No. 506. (Ver Catálogo), Este bucle está preformado para facilitar la instalación y fijarlo con pernos de 1/4" de máximo diámetro.



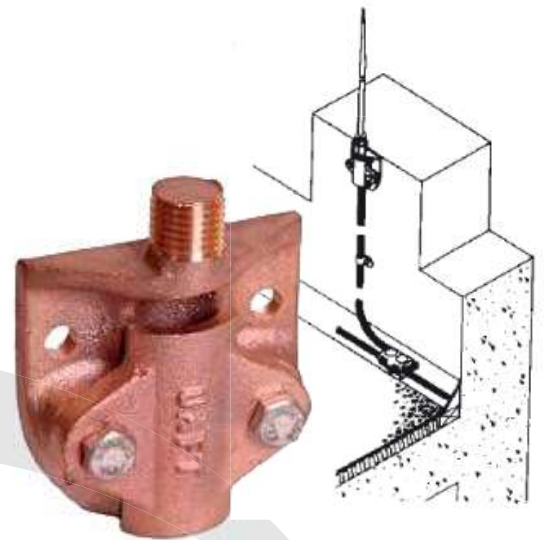
BASE VERTICAL

690 Vertical base.- Base vertical de bronce fundido a presión, para la conexión entre los terminales aéreos con adaptador y el cable del tipo No. 506. Tiene un perno de 5/8 - 14 hilos macho. El conector tiene orificio de montaje para pernos de 1/4" o tornillos que se deben pedir por separado



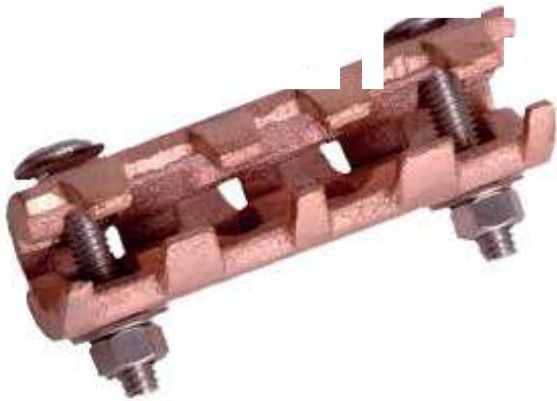
BASE VERTICAL

690M Vertical base.- Base de punto vertical de servicio pesado para cable No. 507. Los dos orificios de montaje de 1/4" eliminan la necesidad de soporte de punto adicional. El perno de 5/8" tiene 14 hilos y empalma todos los terminales con adaptador.



EMPALME PARALELO

424B Splicer.- Empalme paralelo de bronce de alta resistencia con pernos de acero inoxidable ajustables a todos los tamaños de cable desnudo y varillas de hasta 3/4" de diámetro.



► CERTIFICACIONES

